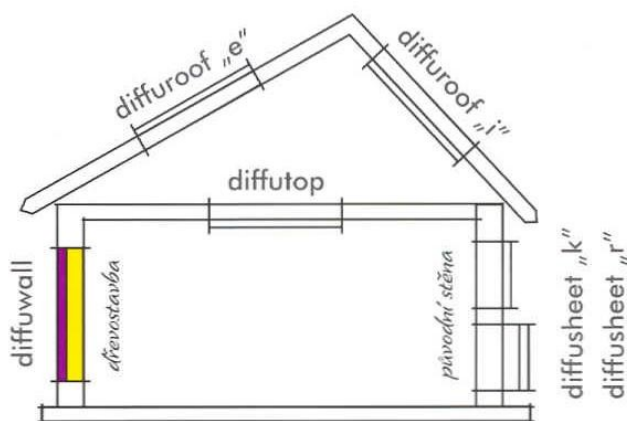


## INSOWOOL diffu energetická stavebnice



## Obvodové pláště dřevostaveb: diffuwall® 2010

Difúzně otevřené konstrukce

Energetická úspornost a ochrana proti letnímu přehřívání

Požární odolnost ze strany exteriéru 90 minut, interiéru 60 minut (požární zkouška PAVUS)

3 varianty s možností volby energetické úspornosti (U) a doby prohřátí konstrukce ( $\Psi$ )

### Economy

$U = 0,19$  W/(m<sup>2</sup>K)

$\Psi = 7,0$  (hodin)

tloušťka 0,3 m

### Economy Plus

$U = 0,16$  W/(m<sup>2</sup>K)

$\Psi = 10,2$  (hodin)

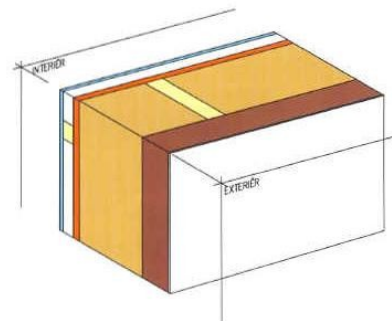
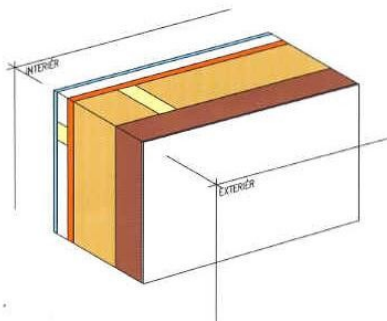
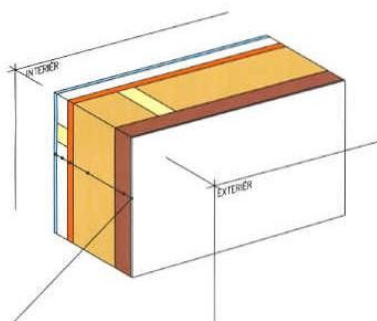
tloušťka 0,34 m

### Pasiv

$U = 0,12$  W/(m<sup>2</sup>K)

$\Psi = 11,0$  (hodin)

tloušťka 0,42 m



- PŘEDSTĚNA
- LATOVÝ ROST + VZDUCHOVÁ MEZERA (ALT. BEZ LATOVÉHO ROSTU)
- DESKA OSB
- KNAUF INSULATION "DIFFU"
- DŘEVOVLÁKNITÁ DESKA HOFATEX SYSTEM NEBO UD (ALT. KOMBI)
- TENKOVRSŤVÁ OMÍTKA TYPU "DIFFU" (ALT. PROVĚTRÁVANÁ FASÁDA)



## Zdraví, ekologie, úspory

Bezformaldehydová technologie, žádné parozábrany, zdravé vnitřní prostředí staveb, letní i zimní tepelná stabilita, regenerační schopnost při vlhkostní havárii, šetrnost k životnímu prostředí i k peněžence.

**NÁVRAT K PŮVODNÍMU VÝZNAMU POJMU DŘEVOSTAVBA V PODMÍNKÁCH 21. STOLETÍ.**